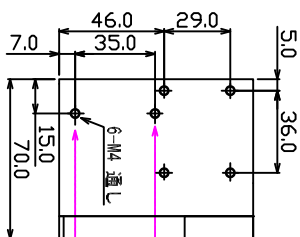
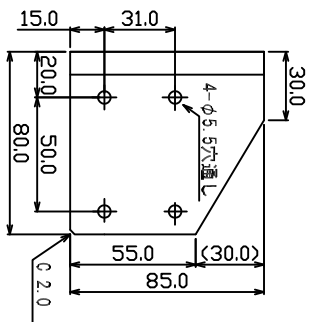
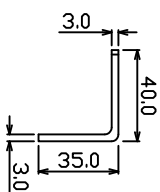
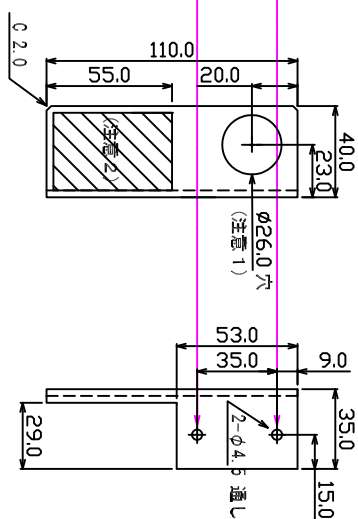


X軸：SOL16、Y軸：SOL14 を使用する場合のY軸取付板



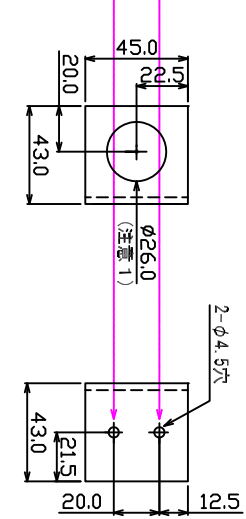
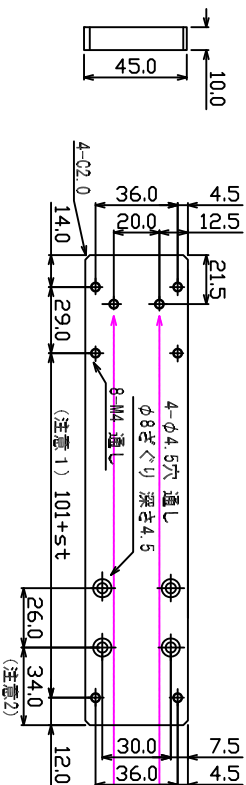
使用ねじ  
六角穴付ボルト4本 (M4×16L)：Y軸(SOL14)取付用  
六角穴付ボルト4本 (M6×16L)：この取付板の取付用

Y軸取付板用チューブコネクタ保持板



注意1 (参考としてお考え下さい)  
例  
ミスミ製スリット入り2重樹脂製チューブコネクタを装着用穴  
継ぎ手 : ミスミ型式 B1N0-M2520  
ロックナット : ミスミ型式 B6TN-M2520  
チューブ : ミスミ型式 PPO0-208  
注意2 (参考としてお考え下さい)  
ケーブルキヤリヤ (スリットタイプ) 装着用穴設置ベース  
例  
ケーブルキヤリヤ・フランジ : ミスミ型式 S214F-3-048-□□  
使用ねじ  
六角穴付ボルト2本 (M4×10L) : この取付板の取付用

Y軸：SOL14、Z軸：SOL14 を使用する場合のZ軸取付板  
Z軸SOL14外形の最下点がX軸(SOL16)キヤリヤの高さ



注意1  
stには、Z軸(SOL14)のスローク長が入ります。  
50mm スロークの場合は、101+50=151mm  
100mm スロークの場合は、101+100=201mm になります。  
注意2  
Y軸(SOL14)の最下部はX軸キヤリヤ上部の高さになっています。  
10mm上げる場合は、この寸法から10mm引いて、34mm-10mm=24mmにして下さい。  
使用ねじ  
六角穴付ボルト6本 (M4×35L)：Z軸(SOL14)取付用  
六角穴付ボルト4本 (M4×12L)：この取付板の取付用

注意1 (参考としてお考え下さい)  
例  
ミスミ製スリット入り2重樹脂製チューブコネクタを装着用穴  
継ぎ手 : ミスミ型式 B1N0-M2520  
ロックナット : ミスミ型式 B6TN-M2520  
チューブ : ミスミ型式 PPO0-208  
使用ねじ  
六角穴付ボルト2本 (M4×10L) : この取付板の取付用

Z軸取付板用チューブコネクタ保持板